

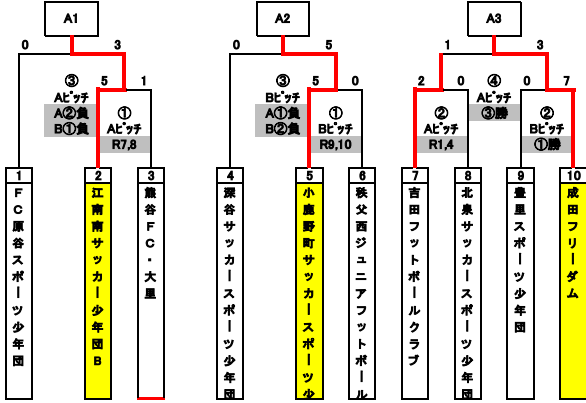
第4回スクール21カップ埼玉県スポーツ少年団U-10サッカー大会トーナメント表

試合時間 ①9:00 ②9:50 ③10:40 ④12:00

*天候によりJFA熱中症ガイドラインを指針とした、熱中症対策を行う。

■は審判割り当て主審、副審、第4の審判員については当該チーム同士で話し合いとする。

Aブロック 会場:総合運動公園三田川運動場(旧三田川中学校校庭) 令和01年9月7日(土)

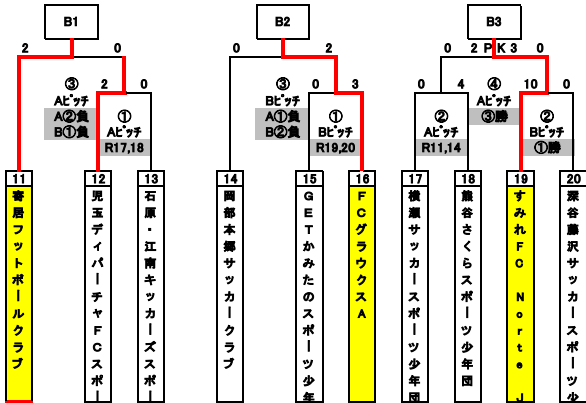


Bブロック 会場:総合運動公園三田川運動場(旧三田川中学校校庭) 令和01年9月7日(土)

試合時間 ①13:00 ②13:50 ③14:40 ④16:00

*天候によりJFA熱中症ガイドラインを指針とした、熱中症対策を行う。

■は審判割り当て主審、副審、第4の審判員については当該チーム同士で話し合いとする。



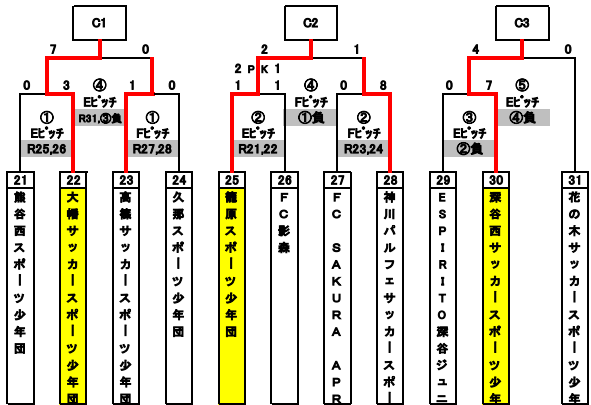
第4回スクール21カップ埼玉県スポーツ少年団U-10サッカー大会トーナメント表

試合時間 ①9:00 ②9:50 ③10:40 ④12:00 ⑤12:50

*天候によりJFA熱中症ガイドラインを指針とした、熱中症対策を行う。

■は審判割り当て主審、副審、第4の審判員については当該チーム同士で話し合いとする。

Cブロック 会場:熊谷市大麻生運動公園 令和01年9月7日(土)



Dブロック 会場:熊谷市大麻生運動公園 令和01年9月7日(土)

